



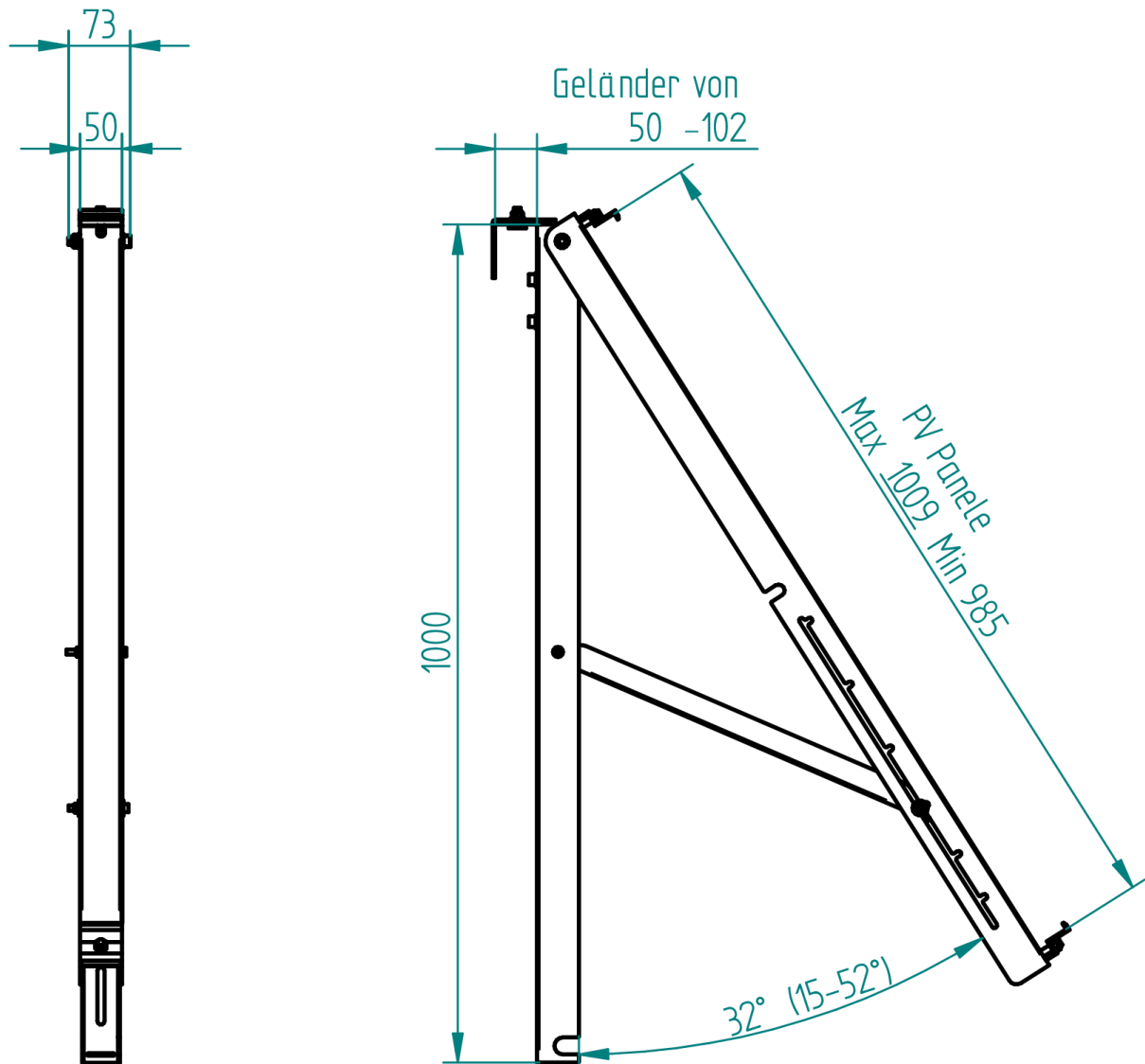
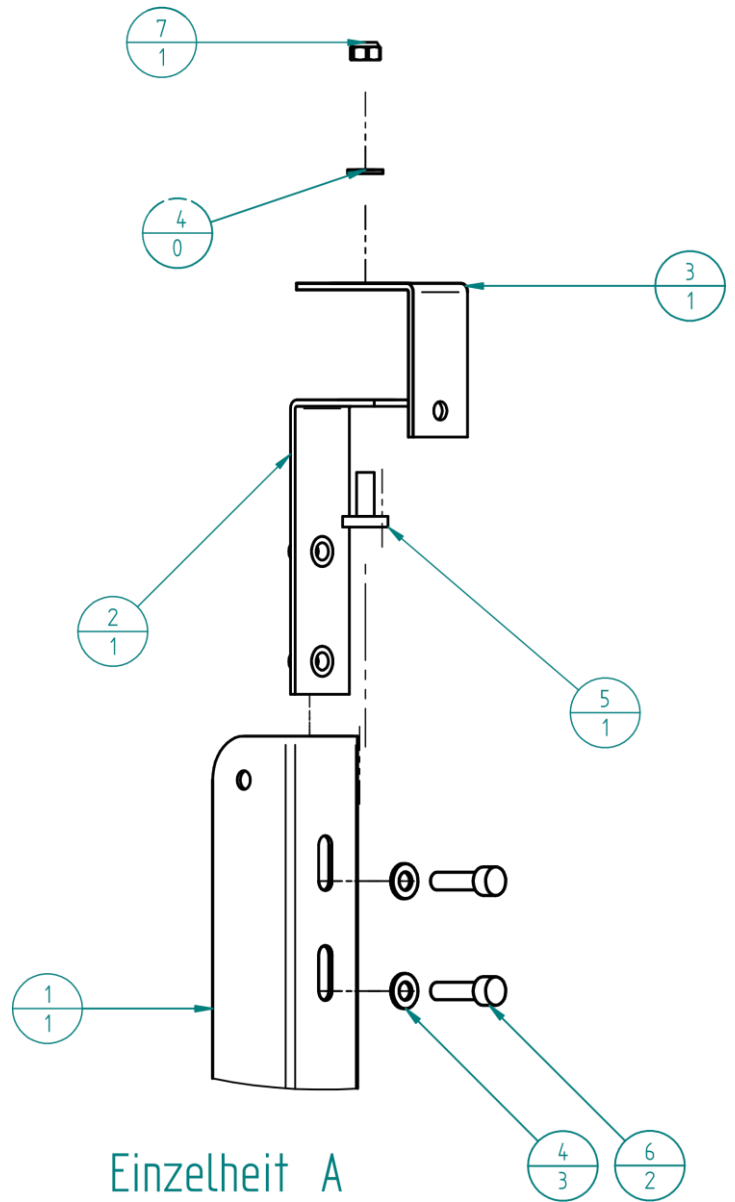
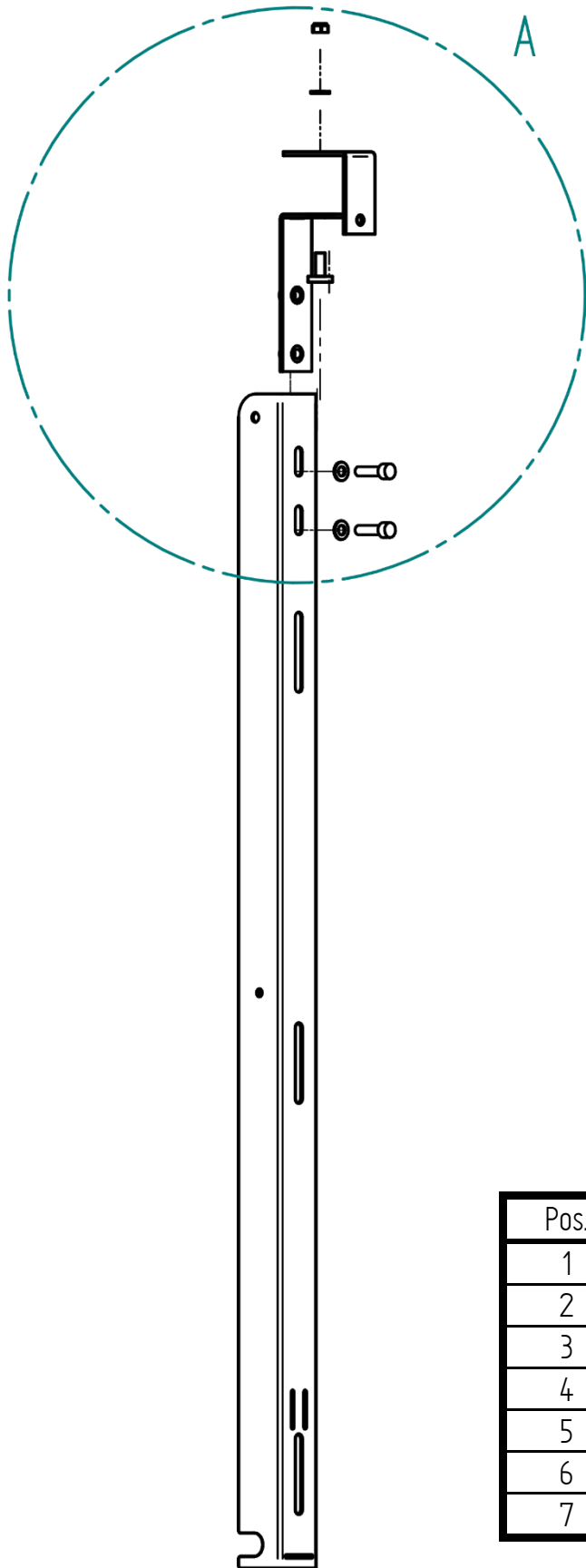


**Sicherheitshinweise:**

<p>vgl. DIN48844-1 und BGV A8</p> 	<p><b>ACHTUNG:</b> Edelstahl Bleche können scharfe Kanten aufweisen.</p>
<p>vgl. DIN48844-1 und BGV A8</p> 	<p><b>ACHTUNG:</b> Warnung vor Handverletzungen! Durch den Verstellmechanismus können Finger und Handfläche gequetscht oder geschert werden. Vorsicht vor Quetsch- und Schnittverletzungen!</p>
<p>vgl. DIN4844-2 und BGV A8</p> 	<p><b>GEBOT:</b> Das Solarmodul darf erst in die Halterung gesetzt werden, wenn die Halterung fest an Balkon, Wand oder Boden montiert ist!!! Ziehen Sie alle Schrauben nach Einstellung des gewünschten Winkels fest.</p>
<p>vgl. DIN4844-2 und BGV A8</p> 	<p><b>GEBOT:</b> Schutzhandschuhe tragen! Bitte tragen Sie Schutzhandschuhe während der gesamten Installation!</p>

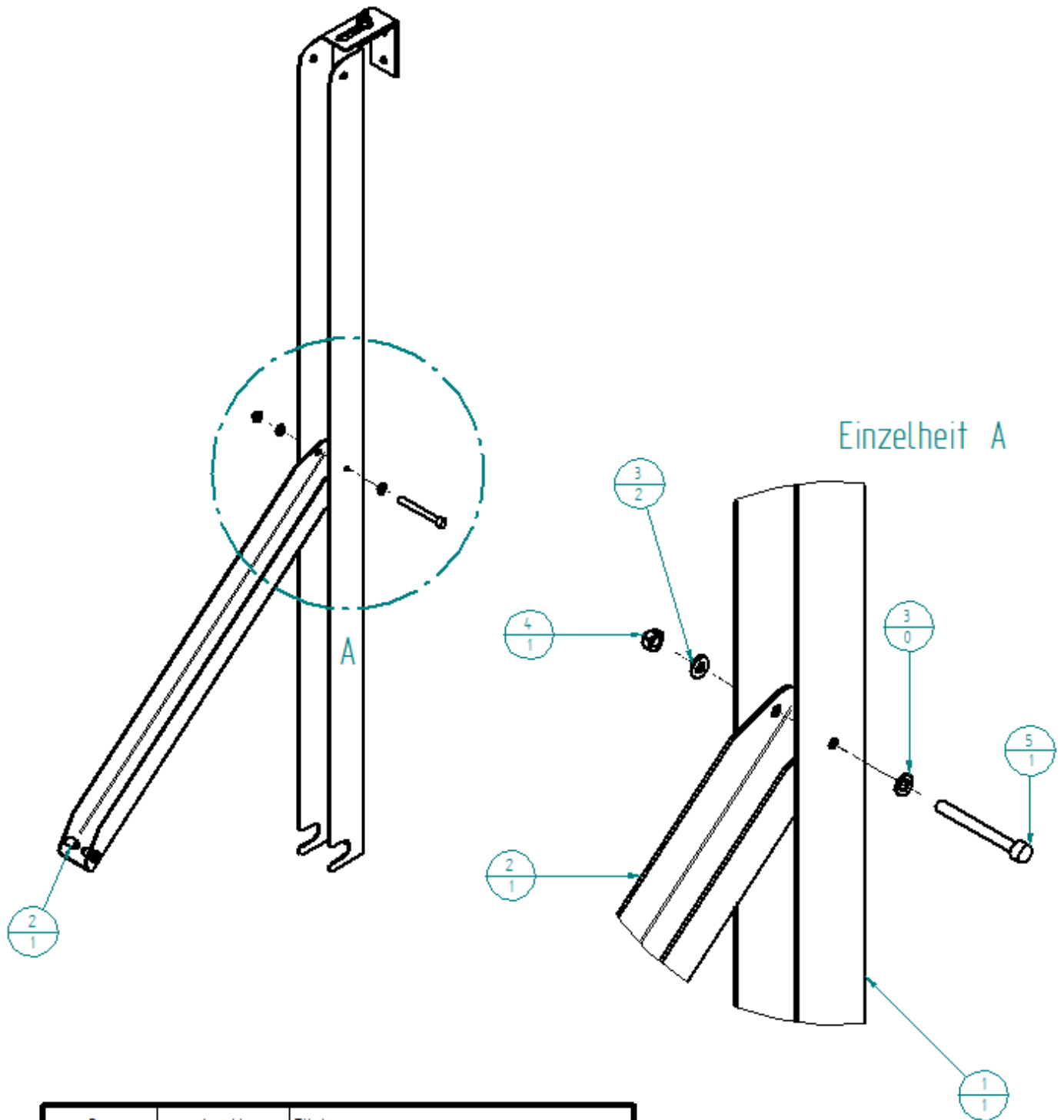


Technische Information	
	Info
Gewicht	5,6kg
Größe	1080x156x73mm
Material	Edelstahl (V2A); Alu6060
Farbe	Edelstahl, Aluminium Blank
Geeignete Panelengröße	985mm - 1009mm (40mm stark)
Winkel verstellbar von/bis	15° - 52° (Stufen: 15°, 24°, 32°, 40°, 47°, 52°)
Geeignete Handlaufbreite	50 - 102mm
Hersteller	HKR-Technik GmbH, Made in Germany

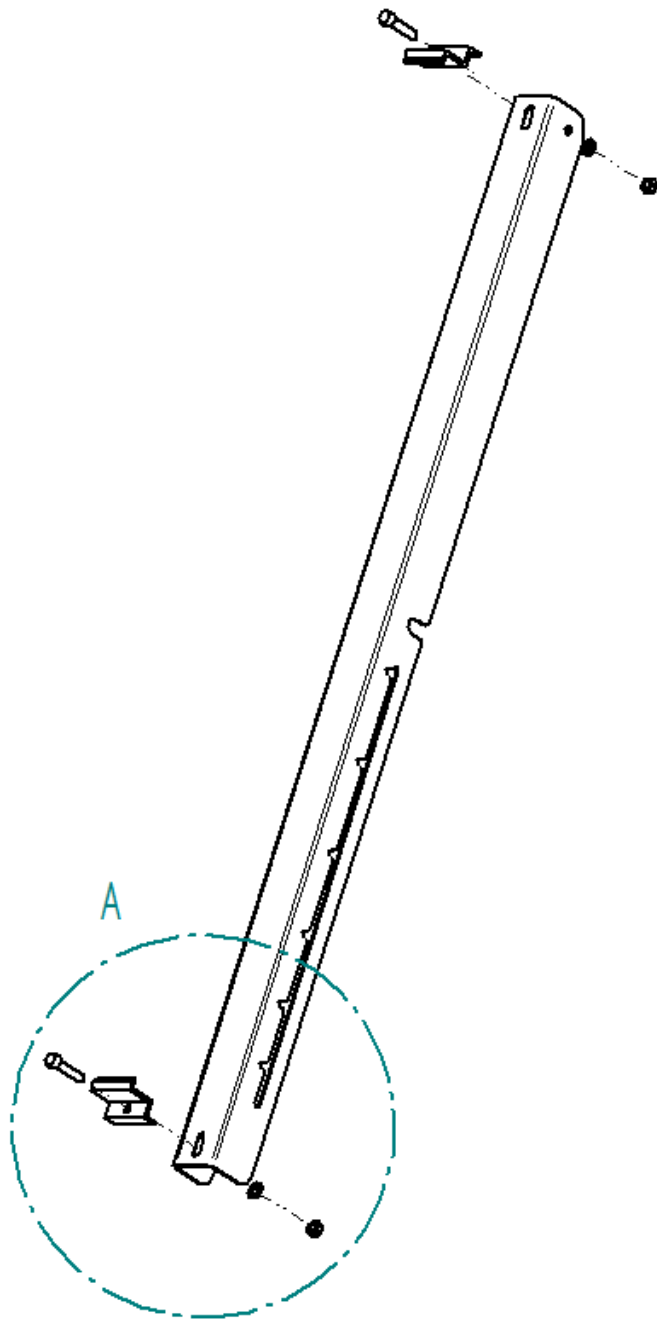


Einzelheit A

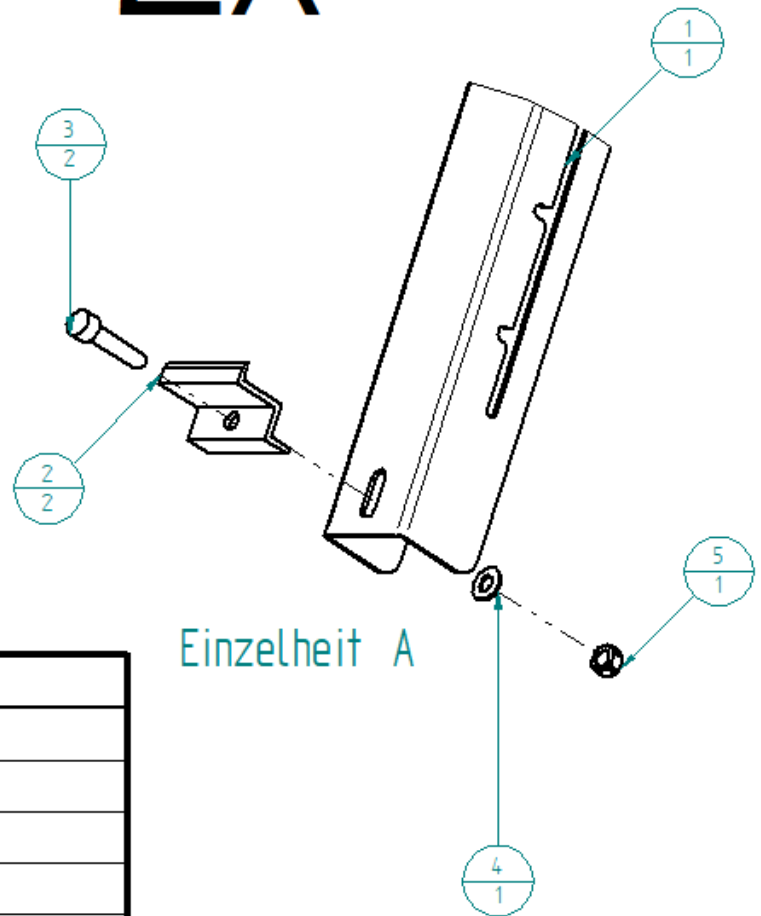
Pos.	Anzahl	Titel
1	1	Wandschiene
2	1	Haken Teil1
3	1	Haken Teil 2
4	3	Ø8,4mm Edelstahlscheibe DIN125
5	1	M8 x 20mm Schlossschraube DIN603 A2
6	2	M8 x 30mm Zylinderkopfschraube DIN912 A2
7	1	M8 Edelstahlmutter DIN985



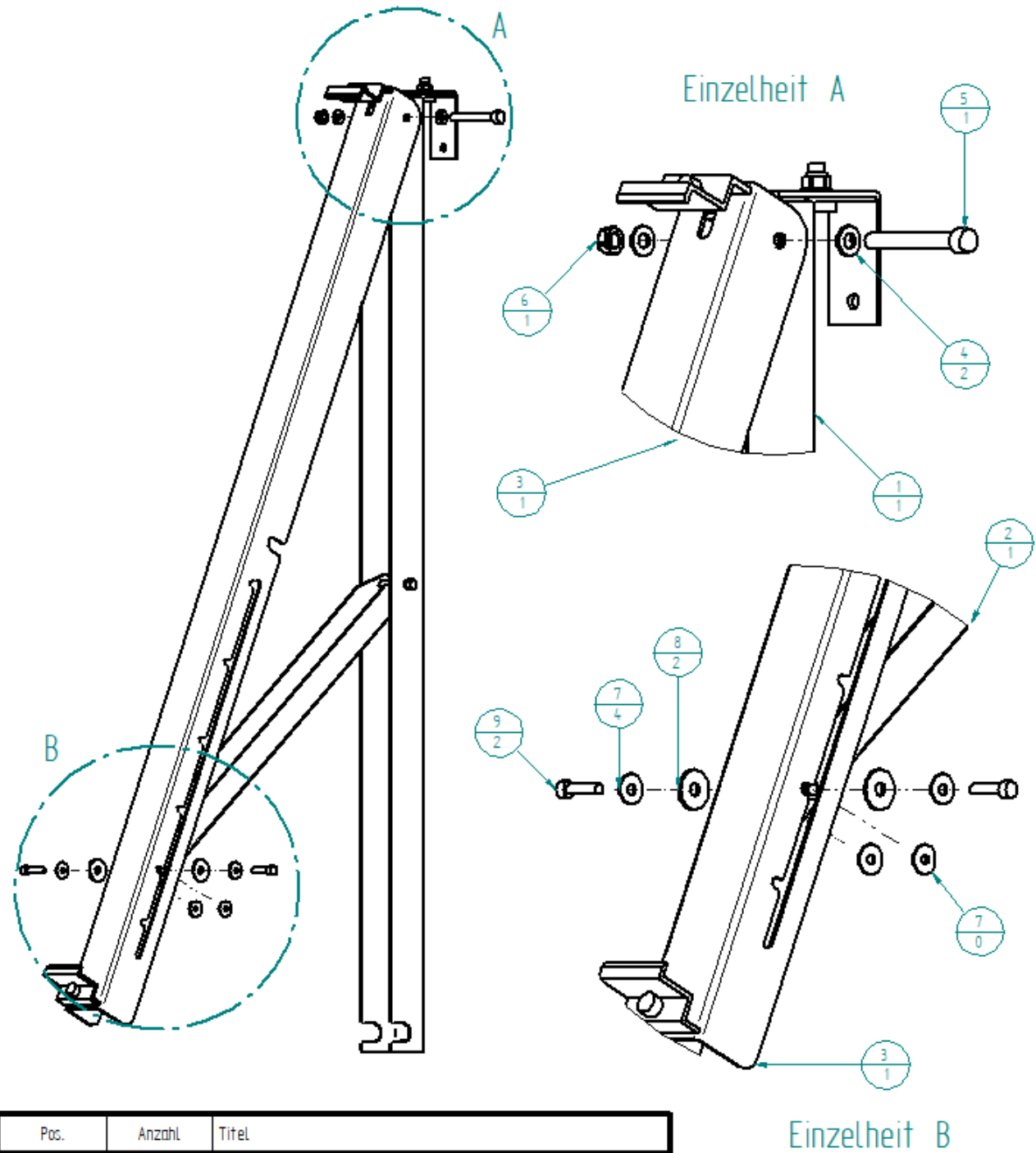
Pos.	Anzahl	Titel
1	1	Wandschiene
2	1	Strebe
3	2	φ6,4mm Edelstahlscheibe DIN125
4	1	M6 Edelstahlmutter DIN985
5	1	M6 x 55mm Zylinderkopfschraube DIN9 12 A2
6*	2	M6 Blindnietmutter Edelstahl 304, Flachkopf



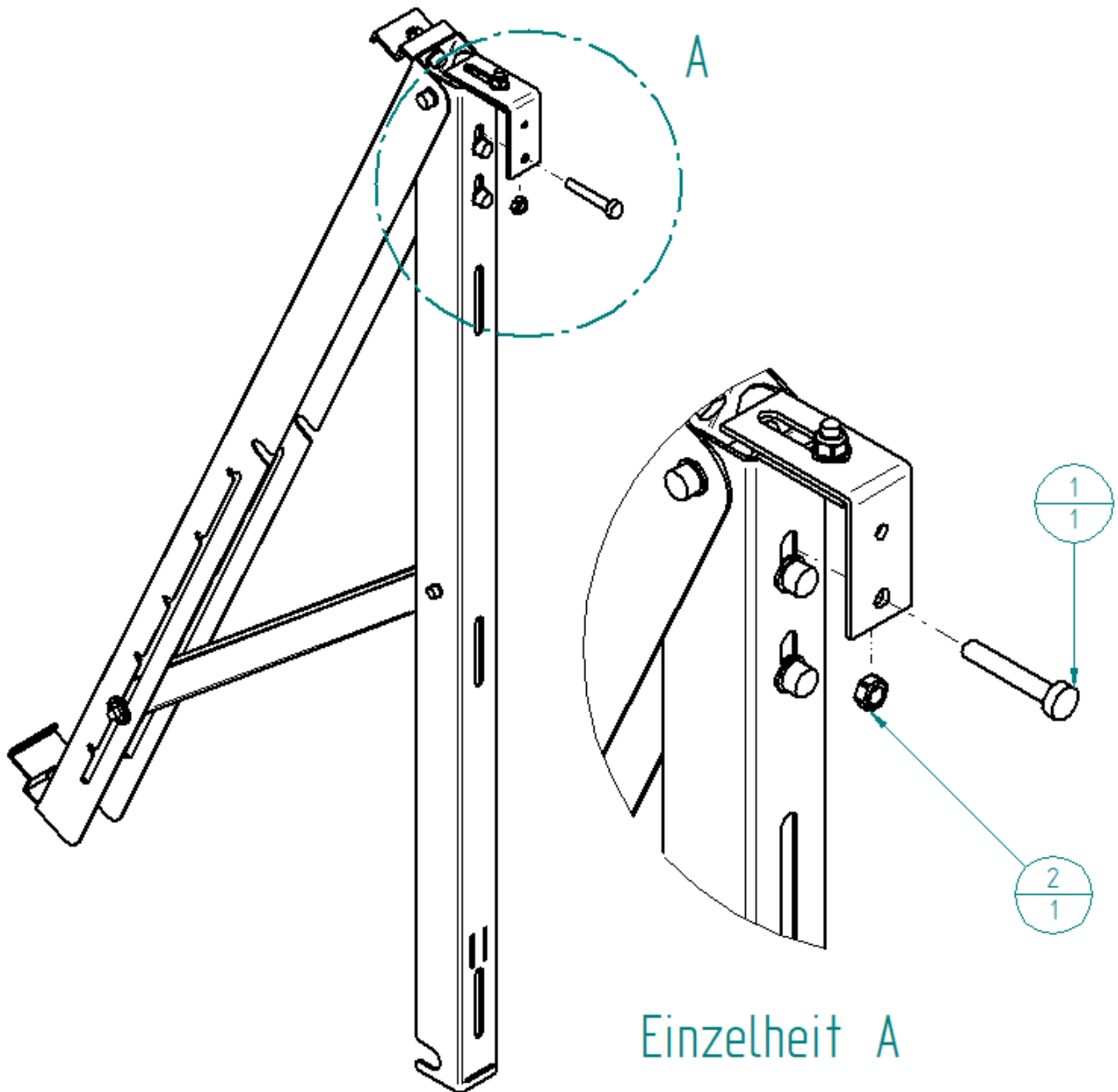
2x



Pos.	Anzahl	Titel
1	1	Panelechiene
2	2	Endklemme H40
3	2	M8 x 35mm DIN912 A2
4	1	Ø8,4mm Edelstahlscheibe DIN125
5	1	M8 Edelstahlmutter DIN985



Pos.	Anzahl	Titel
1	1	Wandschiene
2	1	Strebe
3	1	Panelechiene
4	2	Ø84mm Edelstahlscheibe DIN125
5	1	M8 x 65mm Zylinderkopfschraube DIN9 12 A2
6	1	M8 Edelstahlmutter DIN985
7	4	Ø6,4mm Edelstahlscheibe großer Außendurchmesser DIN9021
8	2	Ø84 Scheibe mit großem Außendurchmesser DIN9021
9	2	M6 x 25mm Zylinderkopfschraube DIN 9 12 A2



Einzelheit A

## Geländersicherung

Bitte sichern sie den Geländerhaken nach dem Einhängen der Halterung mit der mitgelieferten Schraube.  
Ziehen Sie anschließend die Kontermutter fest.

Pos.	Anzahl	Titel
1	1	M8x50mm Sechskantschraube ISO4017 A2
2	1	M8 Mutter DIN934 A2

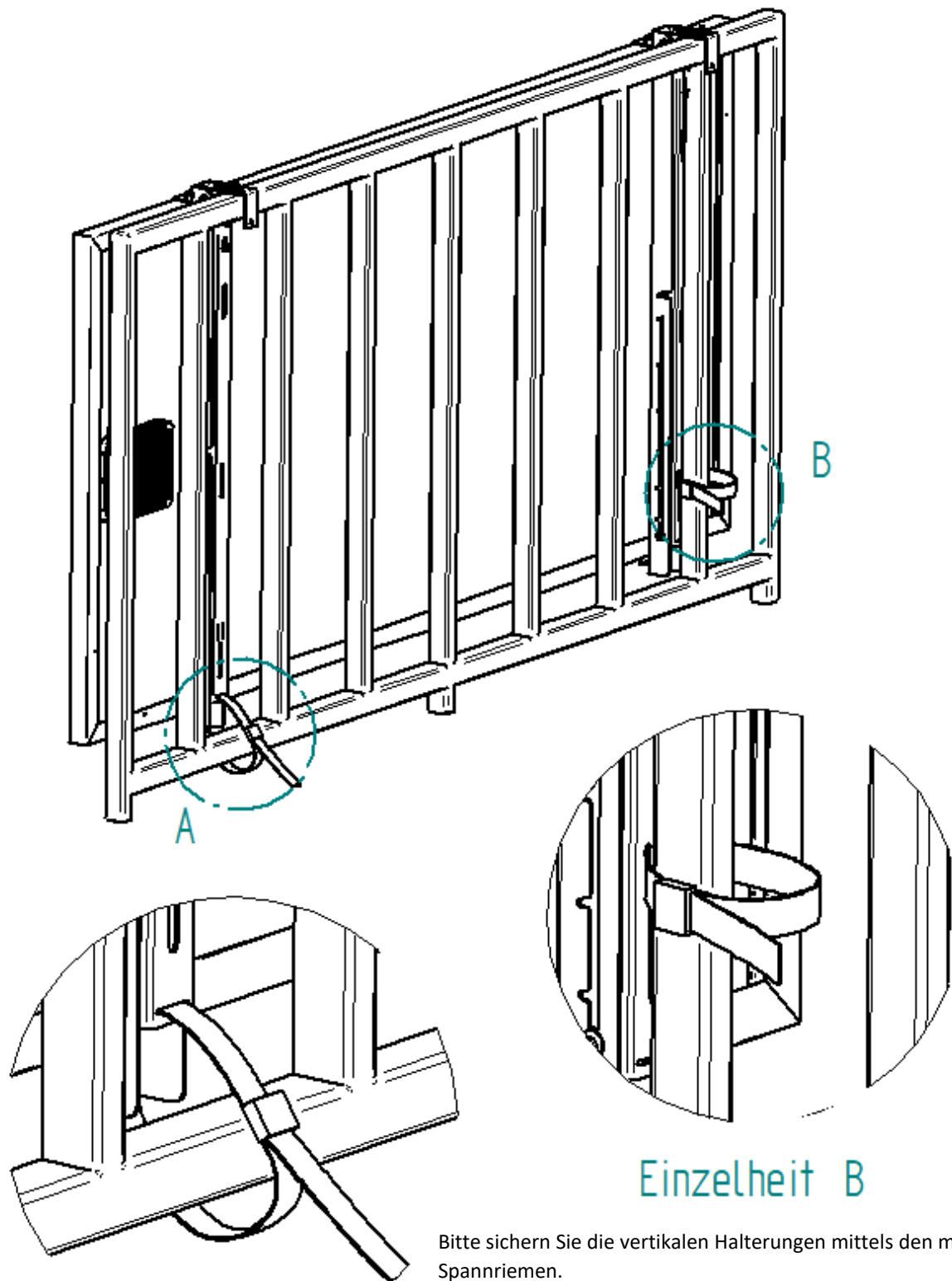




**GEBOT:**

Das Solarmodul darf erst in die Halterung gesetzt werden, wenn die Halterung fest an Balkon, Wand oder Boden montiert ist!!!

Ziehen Sie **ALLE** Schrauben nach Einstellung des gewünschten Winkels **fest**.



Einzelheit A

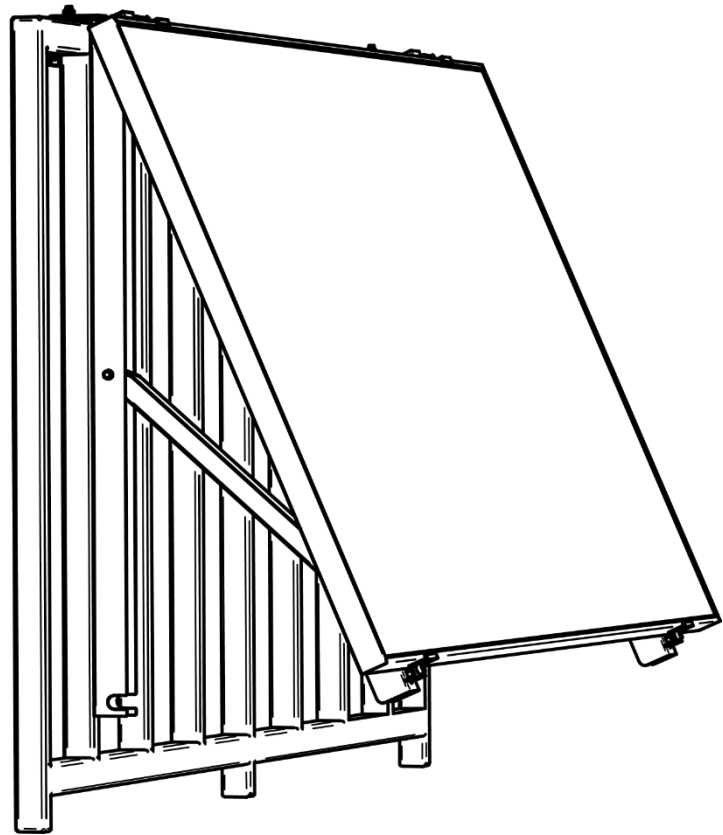
Einzelheit B

Bitte sichern Sie die vertikalen Halterungen mittels den mitgelieferten Spannriemen.

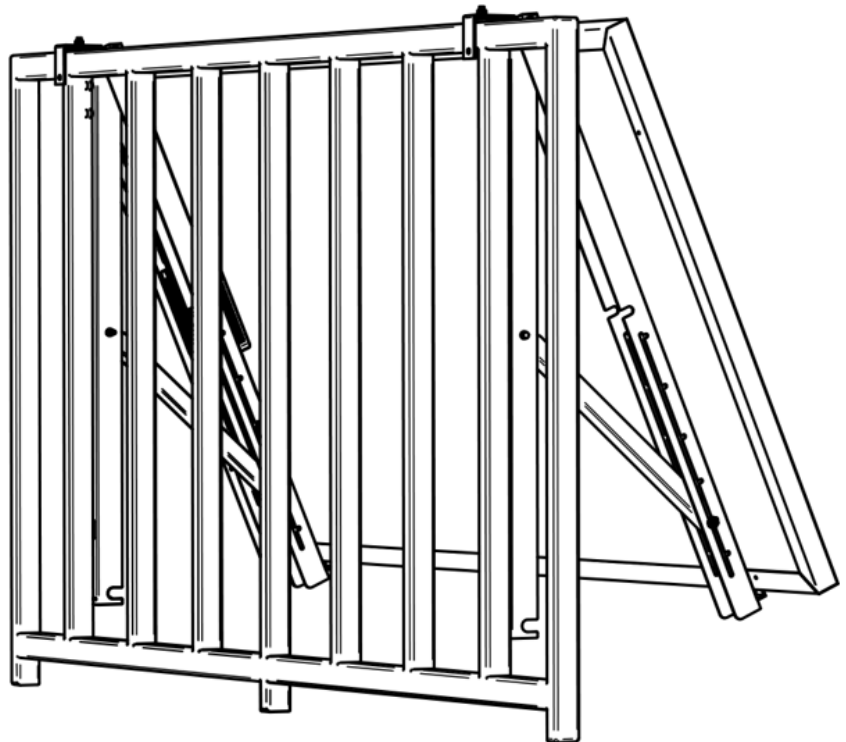
Je nach Balkonart kann der Spannriemen oder Edelstahlband am horizontalen Holm (Bild A) oder am vertikalen Holm (Bild B) befestigt werden.

**Achtung:** Das Edelstahlband kann nur 1x verwendet werden. Sobald das Ende in den Verschluss geführt wurde kann es nicht mehr gelöst werden.

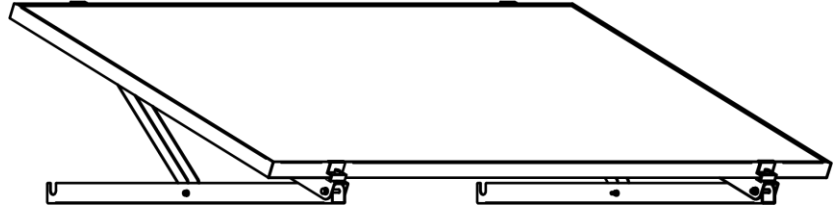
Balkonmontage  
Vorderansicht



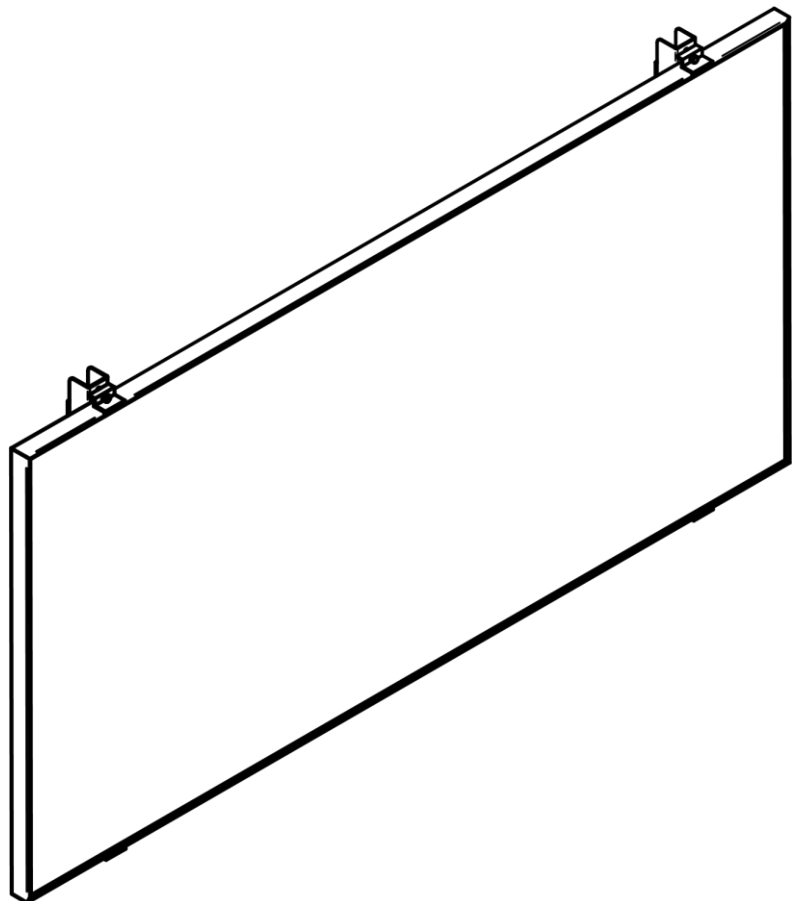
Balkonmontage  
Rückansicht

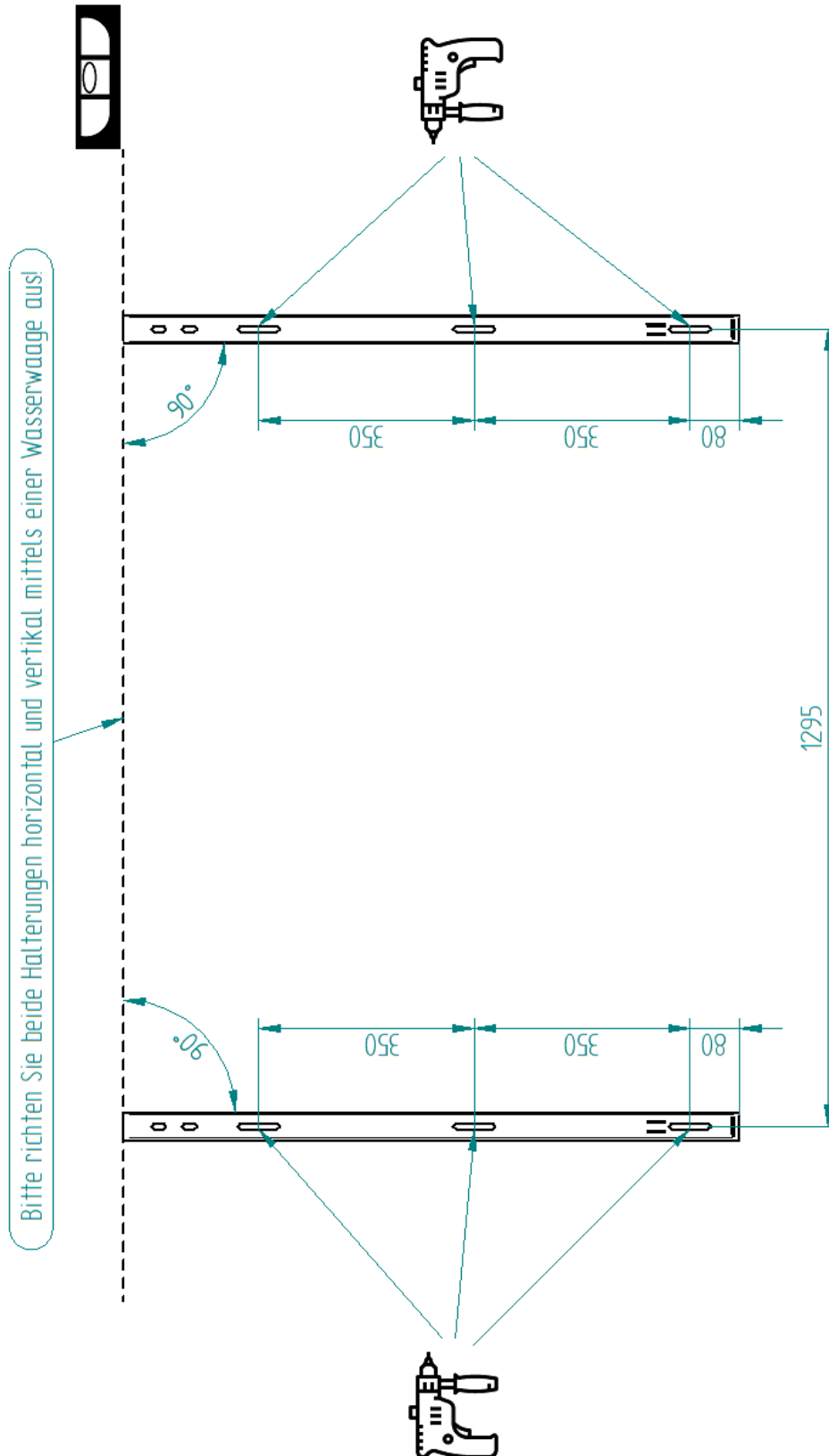


Bodenmontage  
(Bodenanker nicht im  
Lieferumfang enthalten)



Wandmontage





Befestigungsmaterial nicht im Lieferumfang enthalten.  
 Bitte wählen Sie das Befestigungsmaterial entsprechend Ihres Mauerwerks aus!  
 Sollte Ihre Fassade wDS gedämmt sein, berücksichtigen Sie bitte die Länge der Befestigungsmittel dementsprechend.