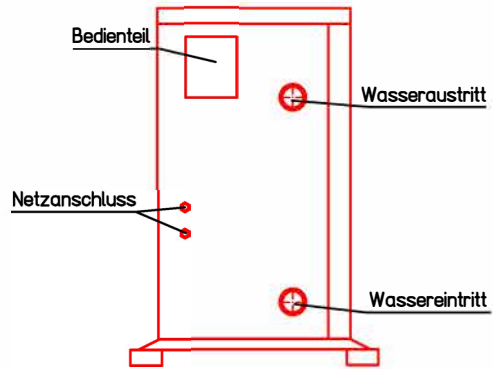
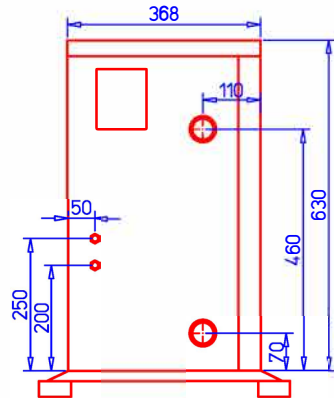


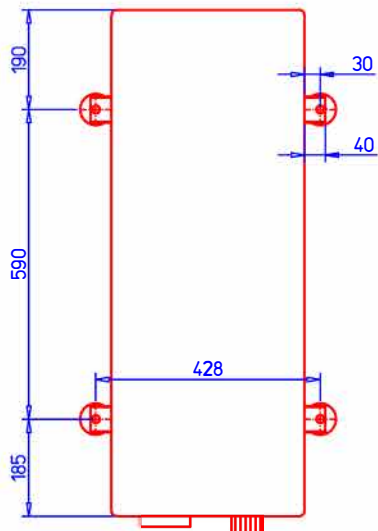
Technische Daten	
Netzanschluss	230V / 50Hz
Anschlussleistung	0,8-2,2 kW
Heizleistung	13 kW
Kühlleistung	11 kW
Stromaufnahme	max 9,6 A
Absicherung	16 AC 1 pol.
Luftdurchsatz	2600 m ³ /H
Wasserdurchsatz	min. 4m ³
Schalldruckpegel in 10m.	ca. 26-35 dbA
Kältemittel / -menge	R410A / 1200g
Nettogewicht	77 kg
Größe gesamt	100x38x70cm



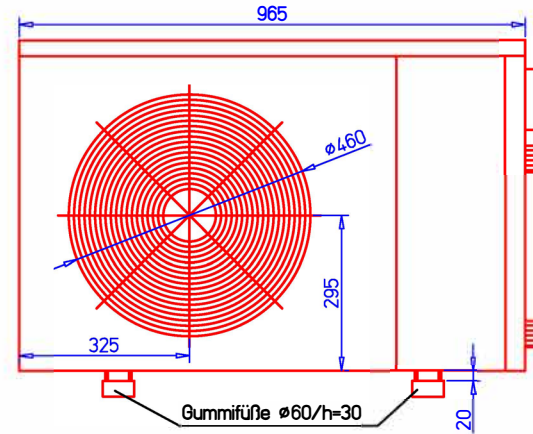
Vorderansicht



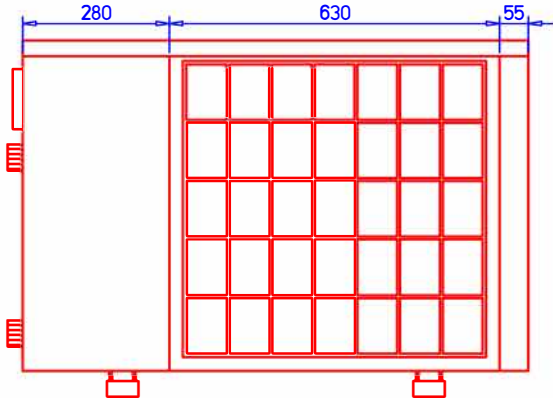
Draufsicht



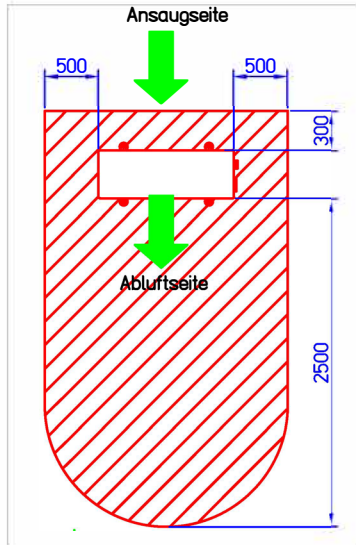
Seitenansicht von links



Seitenansicht von rechts

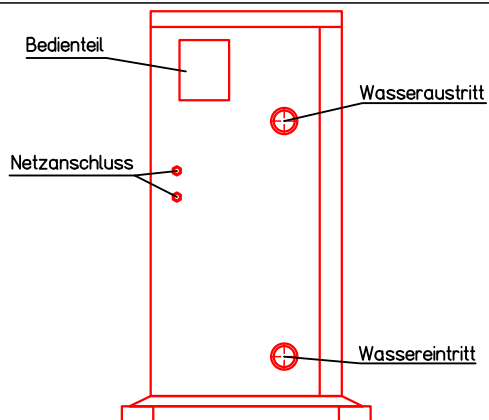


Aufstellhinweis

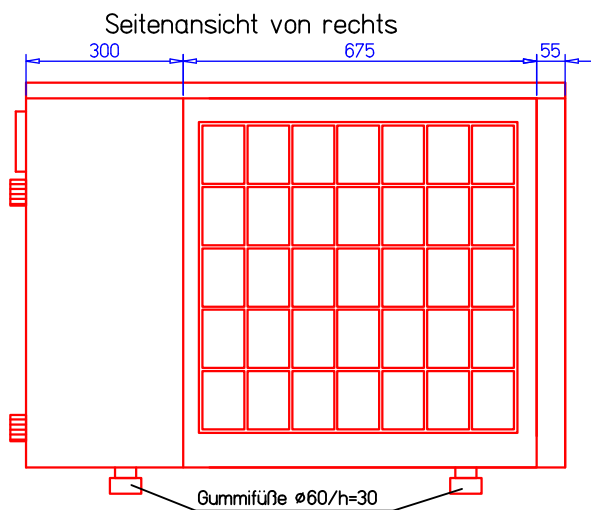


HKR Technik GmbH			Maßstab: %		
Datum	Name	Änderung	Datum	Name	
19.01.16	FH		erstellt	20.01.15	
			bearb.	19.12.16	
			geprüft		
Freibadwärmepumpe					
HKH 130 SE					

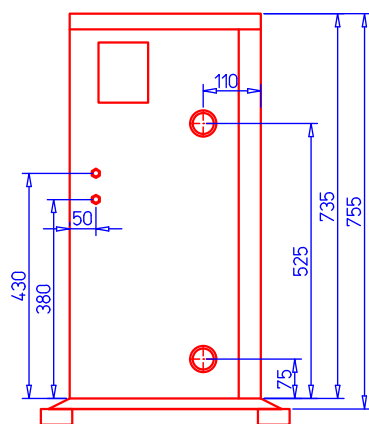
Technische Daten	
Netzanschluss	230V / 50Hz
Anschlussleistung	1,1 – 3,0 kW
Heizleistung	18 kW
Kühlleistung	15 kW
Stromaufnahme	max. 13 A
Absicherung	20 AC 1 pol.
Luftdurchsatz	3400m ³ /H
Wasserdurchsatz	min.6m ³
Schalldruckpegel in10m.	ca. 26–36 dbA
Kältemittel / -menge	R410A / 1850g
Nettogewicht	84 kg
Größe gesamt	107x38x79cm



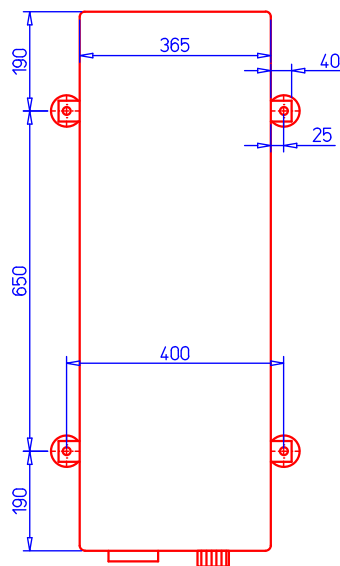
Vorderansicht



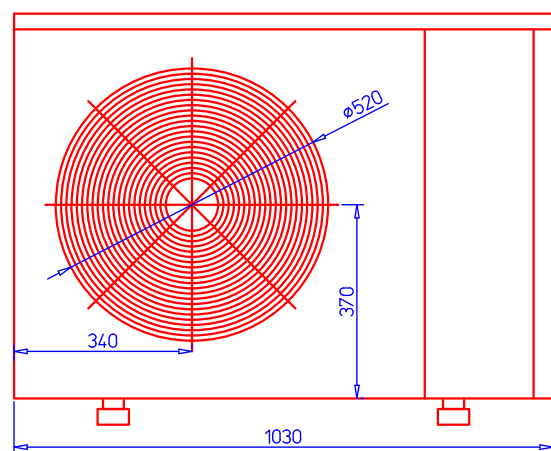
Seitenansicht von rechts



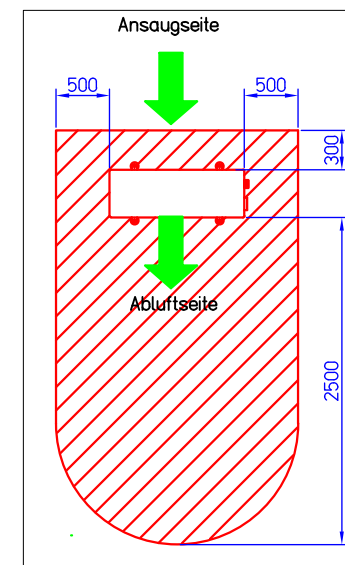
Draufsicht



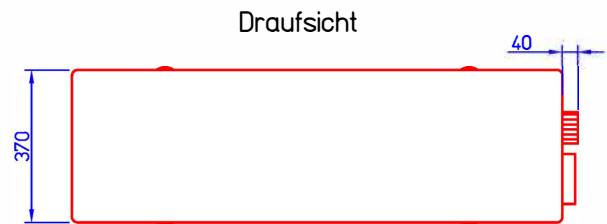
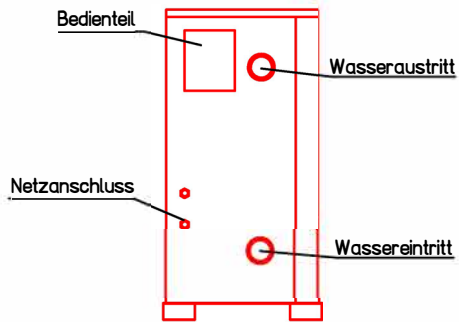
Seitenansicht von links



Aufstellhinweis

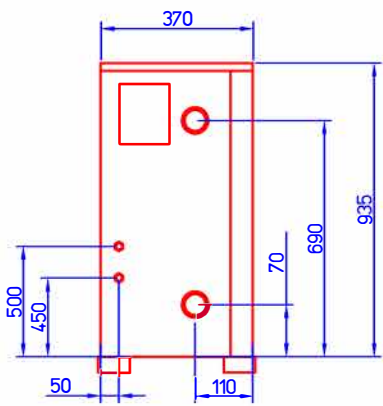


HKR Technik GmbH				Maßstab: %	
Datum	Name	Änderung		Datum	Name
03.02.16	FH		erstellt	03.02.15	FH
19.12.16			bearb.	19.12.16	FH
			geprüft		
Freibadwärmepumpe					
HKH 180 SE					

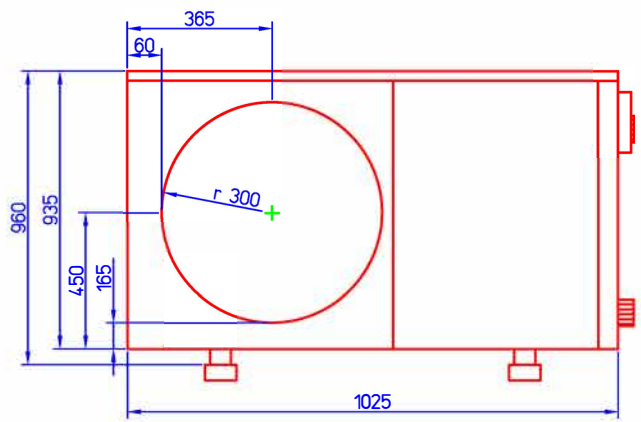


Technische Daten	
Netzanschluss	400V / 50Hz
Anschlussleistung	0,85-4,0 kW
Heizleistung	23 kW
Kühlleistung	18 kW
Stromaufnahme	7,6 A
Absicherung	16 AC 3 pol.
Luftdurchsatz	4800m ³ /H
Wasserdurchsatz	min 8m ³
Schalldruckpegel in10m.	ca. 27-36 dbA
Kältemittel / -menge	R410A / 2000g
Nettogewicht	113 kg
Größe gesamt	107x40x96cm

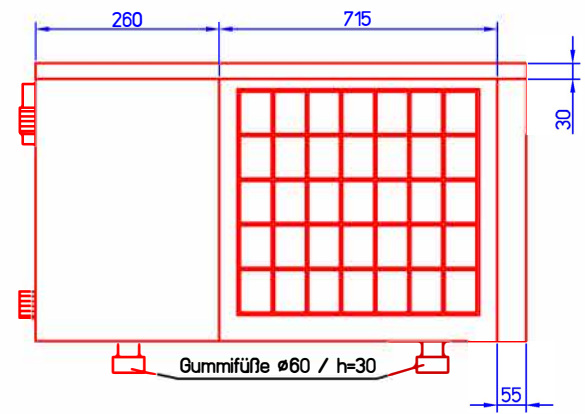
Seitenansicht von rechts



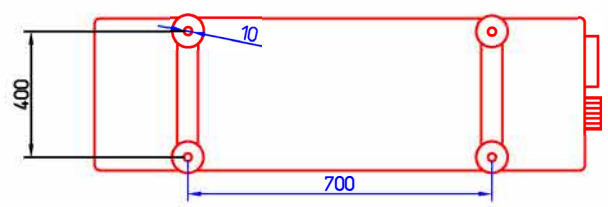
Vorderansicht



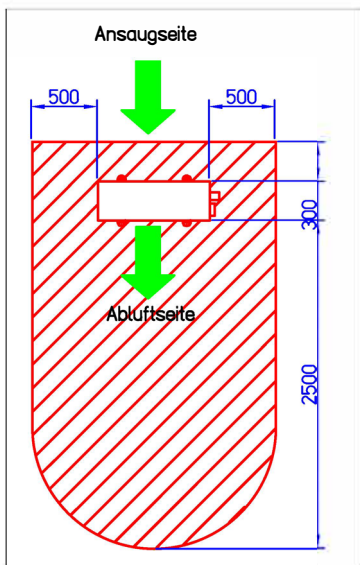
Rückansicht



Ansicht von unten



Aufstellhinweis



			Maßstab: %		Freibadwärmepumpe	
			Datum	Name		Datum
		erstellt	20.01.15	FH		
		bearb.	01.03.17	FH		
		geprüft				
					HKH 230 SE/2017	

