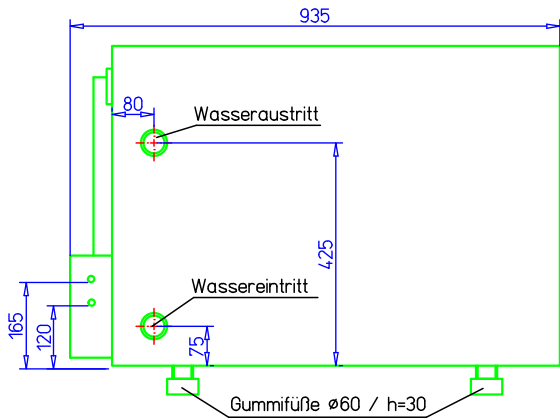
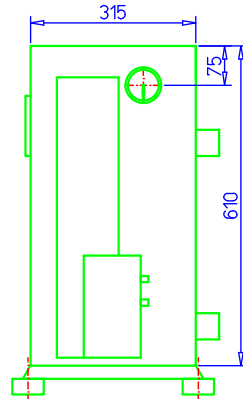


| Technische Daten       |              |            |            |
|------------------------|--------------|------------|------------|
|                        | HKE70        | HKE100     | HKE130     |
| Netzanschluss          | 230V / 50Hz  |            |            |
| Anschlussleistung      | 1,4kW        | 1,9kW      | 2,4kW      |
| Heizleistung           | 6,8kW        | 9,5kW      | 12,5kW     |
| Stromaufnahme          | 6,84A        | 8,7A       | 11,0A      |
| Absicherung            | 16 AC 1 pol. |            |            |
| COP-Wert               | > 5          |            |            |
| Wasserdurchsatz        | min. 4m³     | min. 5m³   | min. 6m³   |
| Schalldruckpegel in10m | ca.38db(A)   | ca.39db(A) | ca.41db(A) |
| Kältemittel / -menge   | R410A/800g   | 900g       | 1100g      |
| Nettogewicht           | 47kg         | 52kg       | 56kg       |
| Größe gesamt           | 97x35x64cm   |            |            |

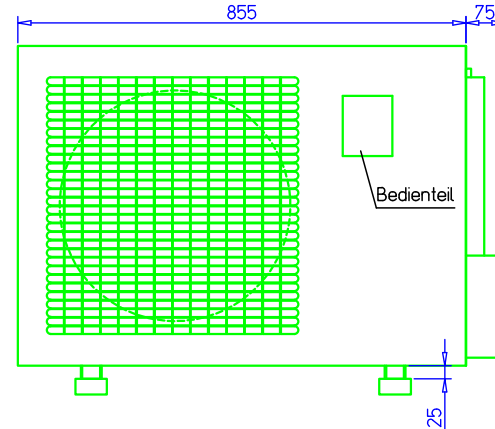
Seitenansicht von rechts



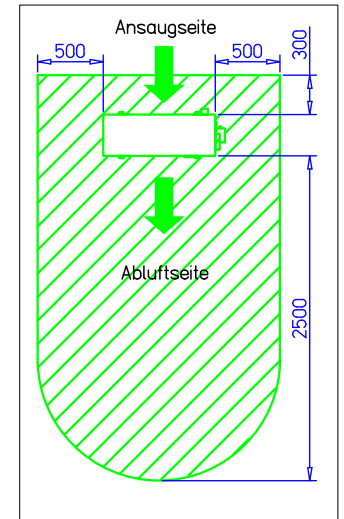
Vorderansicht



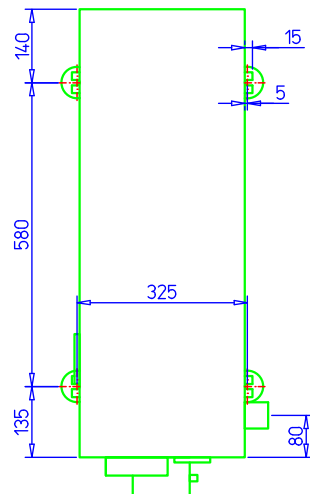
Seitenansicht von links



Aufstellhinweis



Draufsicht



|          |      |           |          |            |      |                        |
|----------|------|-----------|----------|------------|------|------------------------|
|          |      |           |          | Maßstab: % |      | Freibadwärmepumpe      |
| Datum    | Name | Änderung  |          | Datum      | Name |                        |
| 18.01.17 | FH   | 1ÄNDERUNG | erstellt |            |      | EasyLine HKE70/100/130 |
|          |      |           | bearb.   |            |      |                        |
|          |      |           | geprüft  |            |      |                        |