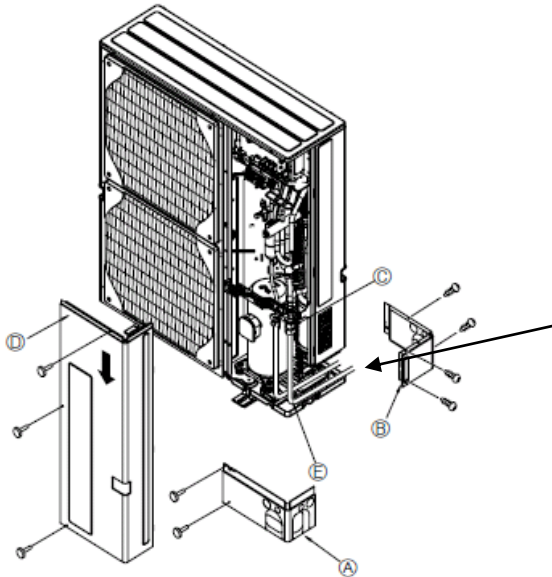
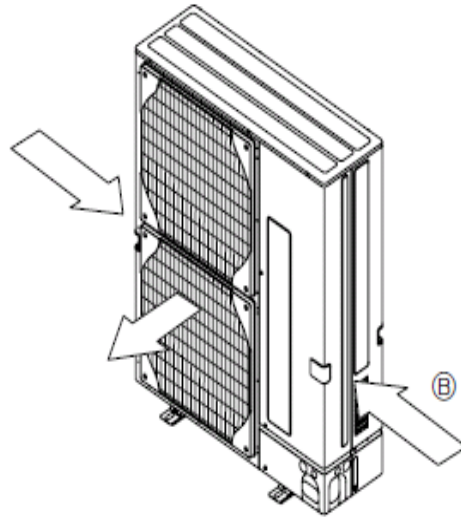
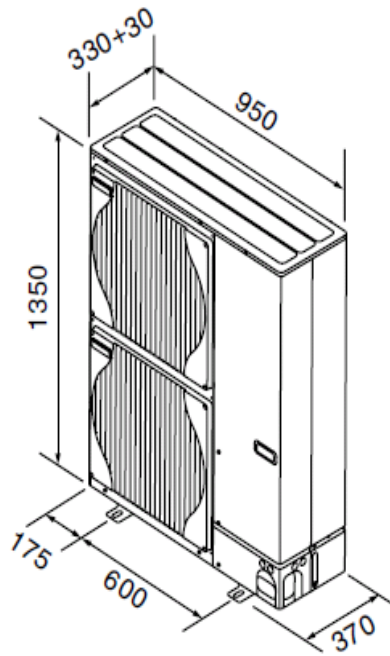


Steeler 45+65

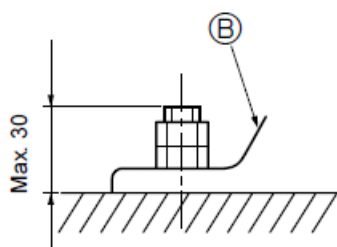
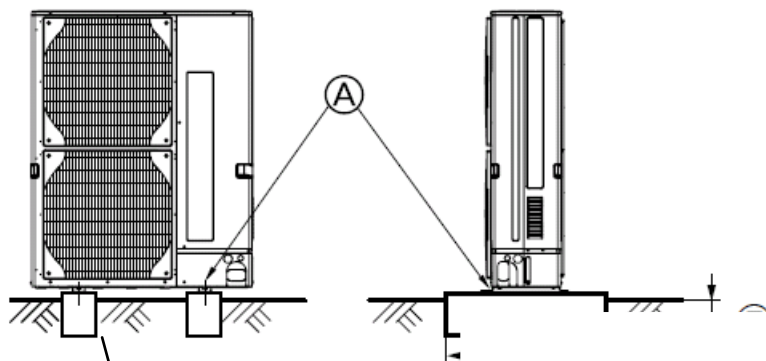


- Ⓐ Vordere Leitungsabdeckung
- Ⓑ Leitungsabdeckung
- Ⓒ Absperrventil
- Ⓓ Wartungspult
- Ⓔ Radius der Biegung : 100 mm - 150 mm

Leitungszuführung über Leerrohr,
(mind. 100-150mm, Bögen max.15°)
Bauseits zu erstellen.

Installation Aussengerät, Kälteleitung
und Bus- Leitung durch HKR.

HKR Technik
GmbH



- Ⓐ M10 (3/8") Schraube
- Ⓑ Bodenplatte
- Ⓒ So lang wie möglich.
- Ⓓ Entlüftungsöffnung
- Ⓔ Tief in den Grund einsetzen

Fundament Frostfrei!

Zwischen den Fundamentblöcken, Kiesfilterschicht für Kondensatablauf vorsehen.